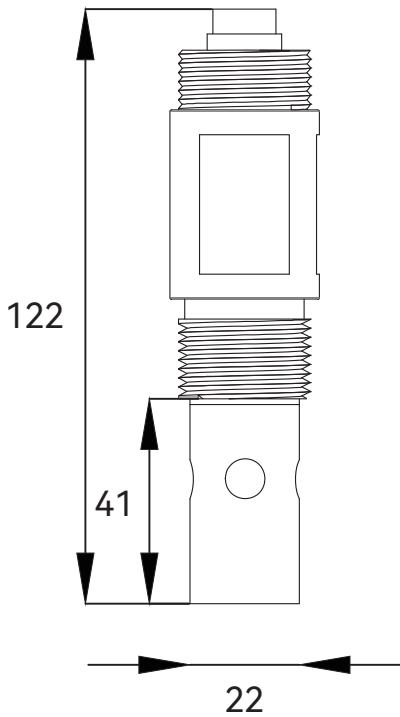


# 电导率电极使用手册

innoSens 330电导率电极



型号	innoSens 330
材质	四极式电极, PPS材质
电极常数	K=0.5
测量范围	0-200mS/cm
温度补偿	PT 1000
工作温度	0-100°C
最大压力	6 bars
安装方式	管道安装
连接方式	3/4" NPT
电缆长度	标配10米
订货号	35-0330-00

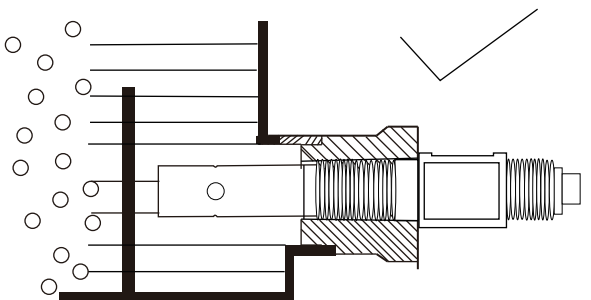
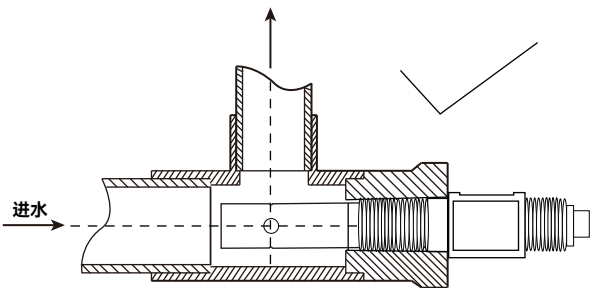
## 安装安全说明

- 1、管道有压力时禁止取下电极
- 2、勿用于超过电极可承受的压力及温度
- 3、勿私自改变电极结构。
- 4、应先将仪表断电后, 才可以将电极接地仪表。

## 故障排除

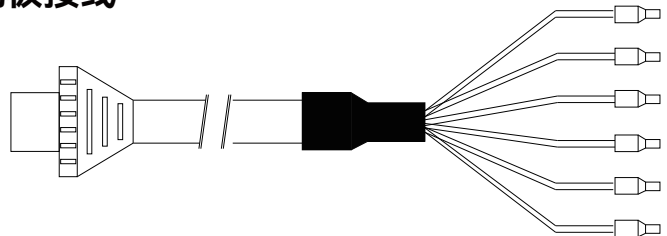
错误情况	可能原因	处理
9999	超出范围	切换到较高的范围
读值不稳	电极受污染	清洗电极并重新校正
读值过低	受气泡干扰	正确安装, 避免受气泡影响
显示0.0μS/cm	线未接好	重新检查接线

## 推荐安装方式



注意: 气泡将影响读值

## 电极接线



颜色	仪表接线
黑	SHIELD
棕	CELL1
红	CELL2
橙	CELL3
黑	CELL4
黄	TEMP